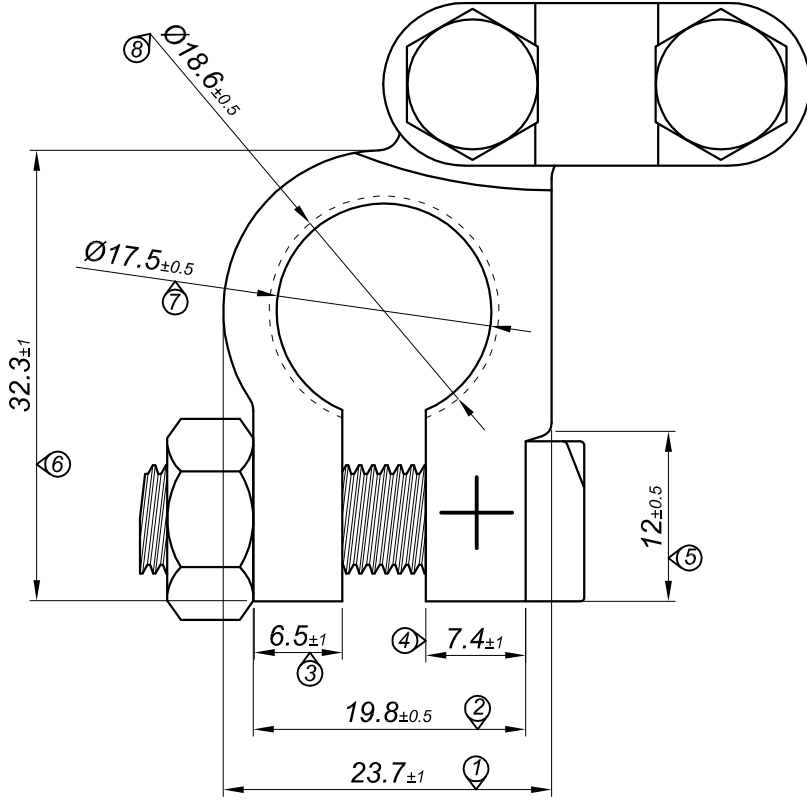



PARÇA KODU PART CODE	PARÇA ADI PART NAME	s ÖLÇÜSÜ (KALINLIK) s MEASURE (THICKNESS)	Malzeme Material	Kaplama / Coating		
				SN	AG	Nİ
TÖZ 2018 DP	KUTUP BAŞI (+) =DP=	-----	CuZn	-	-	-
TÖZ 2018 DPK	KUTUP BAŞI (+) =DBK=	-----	CuZn + Sn (10µ)	+	-	-



Resmin Üzerinden Ölçü Almayınız  
Don't use the drawing for measuring purpose

Tarih / Date	26.08.2014	İmza /Signature	Ölçek / Scale		
Çizen / Desing	M.Yağcı		2 / 1		
Onay / Approval	S.Gölcük		No	Değişiklik / Revision	Tarih/Date
	Parça Adı: Part Name	KUTUP BAŞI (+)		Parça Kodu: Part Code	TÖZ 2018